

*ДВУХКОНТУРНАЯ СИСТЕМА АВТОМАТИЧЕСКОГО РЕГУЛИРОВАНИЯ ПОЛОЖЕНИЯ
ИСПОЛНИТЕЛЬНОГО ОРГАНА ЭЛЕКТРОПРИВОДА ПОСТОЯННОГО ТОКА С
ЗАВИСЯЩИМ ОТ СКОРОСТИ
МОМЕНТОМ СОПРОТИВЛЕНИЯ*

Ю.П. ДОБРОБАБА, В.А. МАХОВА

*Кубанский государственный технологический университет,
350072, Российская Федерация, г. Краснодар, ул. Московская, 2
электронная почта: viktorya.mah@yandex.ru*

В статье выполнен синтез двухконтурной системы автоматического регулирования (САР) положения исполнительного органа электропривода постоянного тока с зависящим от скорости моментом сопротивления. Синтезированная САР позволит значительно повысить точность перемещения исполнительного органа электропривода при отработке типовых оптимальных по быстродействию диаграмм перемещения с зависящим от скорости сопротивлением.

Ключевые слова: САР, двухконтурная, диаграмма перемещения, угловое ускорение, электропривод, постоянный ток.

Использование известных типовых оптимальных по быстродействию диаграмм (которые разработаны для систем, описываемых дифференциальными уравнениями третьего порядка), для управления электроприводами (САР положения исполнительного органа которых описывается дифференциальными уравнениями четвертого порядка) приводит к возникновению систематической ошибки по перемещению исполнительного органа электропривода.

В монографии [1] предложен принцип управления электроприводами постоянного тока без систематической ошибки по перемещению исполнительного органа. Это достигается использованием для системы, описываемой дифференциальными уравнениями четвертого порядка, более сложных оптимальных по быстродействию диаграмм.

Возможен и другой вариант реализации особо точного управления перемещением исполнительного органа электропривода – синтез САР положения исполнительного органа электропривода, описываемой дифференциальными уравнениями третьего порядка. Это решение позволит использовать уже известные типовые оптимальные по быстродействию диаграммы перемещения исполнительного органа электропривода и более простую САР положения.

В данной работе разработана двухконтурная система автоматического регулирования положения исполнительного органа электропривода постоянного тока, представленная на рисунке 1. Приняты следующие обозначения:

- РП – регулятор положения;
- РС – регулятор скорости;
- ИП – импульсный преобразователь;
- КУ – компенсирующее устройство;
- $U_{зп}$ – задающее напряжение контура положения, В;
- $U_{зс}$ – задающее напряжение контура скорости, В;
- U – напряжения, приложенное к якорной цепи электродвигателя, В;
- $I_{я}$ – ток якорной цепи электродвигателя, А;
- $M_{со}$ – момент сопротивления электропривода, Н·м;
- ε – угловое ускорение исполнительного органа электропривода,
 $\frac{рад}{с^2}$;
- ω – угловая скорость исполнительного органа электропривода, $\frac{рад}{с}$;
- φ – угол поворота исполнительного органа электропривода, рад;
- $K_{ип}$ – коэффициент усиления ИП;
- C_e – коэффициент пропорциональности между скоростью и ЭДС электродвигателя, $\frac{В \cdot с}{рад}$;
- C_m – коэффициент пропорциональности между током и моментом электродвигателя, В·с;
- $R_{я}$ – сопротивление якорной цепи электродвигателя, Ом;
- $L_{я}$ – индуктивность якорной цепи электродвигателя, Гн;
- J – момент инерции электропривода, кг·м²;
- $K_{рп}$ – коэффициент усиления РП;
- $\beta_{рс}$ – динамический коэффициент РС;
- $\tau_{рс}$ – постоянная времени РС, с;
- $K_{ос}$ – коэффициент обратной связи по скорости, $\frac{В \cdot с}{рад}$;

- $K_{оп}$ – коэффициент обратной связи по положению, $\frac{В}{рад}$;
- τ_y – постоянная времени обратной связи по угловому ускорению на вход РС, с;
- T_y – постоянная времени обратной связи по угловому ускорению на вход РП, с;
- T_c – постоянная времени обратной связи по угловой скорости на вход РП, с;
- p – комплексный параметр преобразования Лапласа, $\frac{1}{с}$.

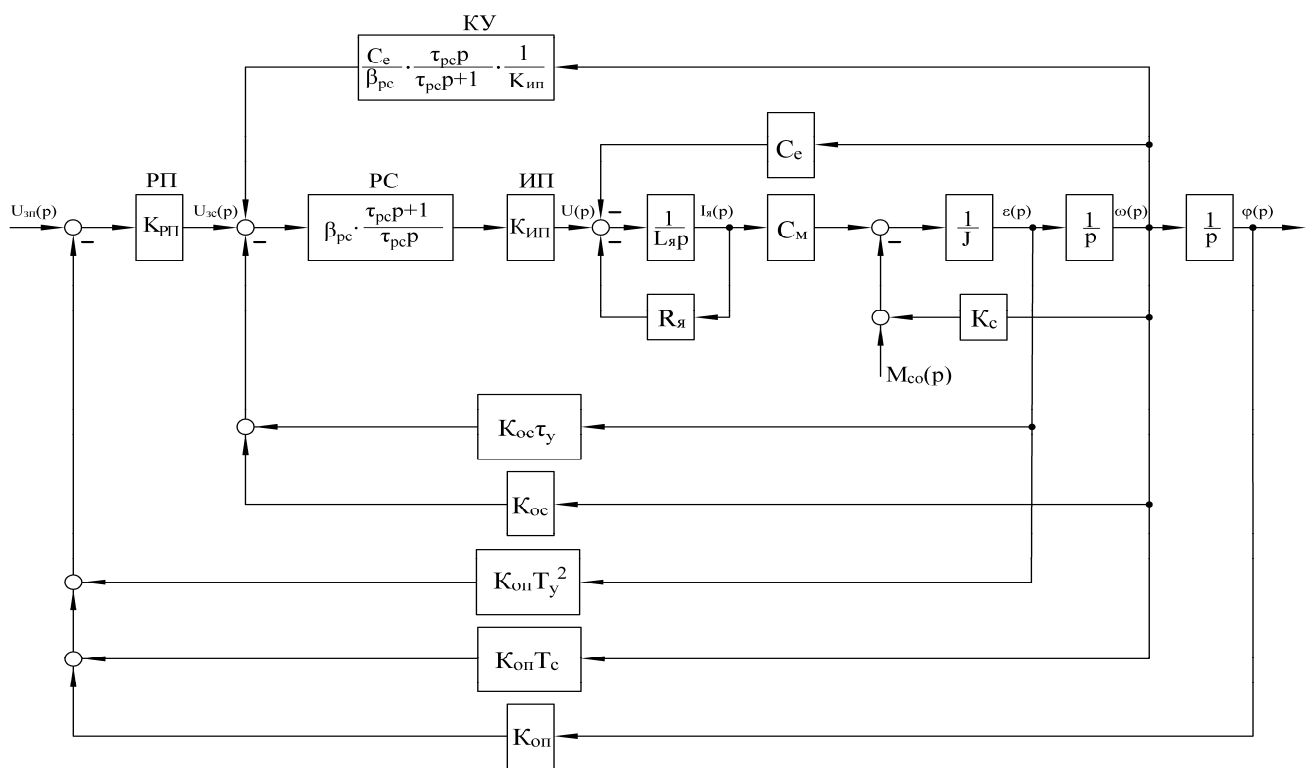


Рисунок 1 – Структурная схема двухконтурной системы автоматического регулирования положения исполнительного органа электропривода постоянного тока с зависящим от скорости моментом сопротивления

Синтез контура скорости:

Для компенсации влияния отрицательной внутренней обратной связи по ЭДС двигателя используется компенсирующее устройство с передаточной функцией

$$W_{\text{ку}}(p) = \frac{C_e}{\beta_{\text{pc}}} \cdot \frac{\tau_{\text{pc}} p}{\tau_{\text{pc}} p + 1} \cdot \frac{1}{K_{\text{инп}}}.$$

Для контура скорости уравнения баланса имеют вид:

$$\left. \begin{aligned} & \left[U_{\text{зс}}(p) - K_{\text{ос}} \tau_y \cdot \varepsilon(p) - K_{\text{ос}} \cdot \omega(p) \right] \cdot \beta_{\text{pc}} \cdot \frac{\tau_{\text{pc}} p + 1}{\tau_{\text{pc}} p} \cdot K_{\text{инп}} = U(p); \\ & U(p) = R_{\text{я}} \cdot I_{\text{я}}(p) + L_{\text{я}} p \cdot I_{\text{я}}(p); \\ & C_{\text{м}} \cdot I_{\text{я}}(p) = M_{\text{со}}(p) + K_{\text{с}} \cdot \omega(p) + J p \cdot \omega(p); \\ & \varepsilon(p) = p \cdot \omega(p). \end{aligned} \right\}$$

Если выбрать постоянную времени регулятора скорости равную

$\tau_{\text{pc}} = \frac{L_{\text{я}}}{R_{\text{я}}}$, то при выборе динамического коэффициента РС и постоянной

времени обратной связи по углу ускорения на вход РС равными:

$$\beta_{\text{pc}} = 2 \cdot \frac{L_{\text{я}} J}{K_{\text{инп}} K_{\text{ос}} C_{\text{м}} T_{\mu}^2}; \tau_y = \left(1 - \frac{1}{2} \cdot \frac{K_{\text{с}} T_{\mu}}{J} \right) T_{\mu}, \text{ передаточные функции}$$

контура скорости по каналам «задающее напряжение контура скорости – угловая скорость исполнительного органа электропривода» и «момент сопротивления электропривода – угловая скорость исполнительного органа электропривода» принимают вид:

$$\frac{\omega(p)}{U_{\text{зс}}(p)} = \frac{1}{K_{\text{ос}}} \cdot \frac{1}{\frac{1}{2} T_{\mu}^2 p^2 + \tau_y p + 1};$$

$$\frac{\omega(p)}{M_{\text{с}}(p)} = -\frac{1}{2} \cdot \frac{T_{\mu}}{J} \cdot \frac{T_{\mu} p}{\frac{1}{2} T_{\mu}^2 p^2 + T_{\mu} p + 1}$$

Передаточная функция контура скорости по каналу управления «задающее напряжение контура скорости – угловая скорость исполнительного органа электропривода» соответствует эталонной передаточной функции второго порядка с постоянной времени T_{μ} .

Синтез контура положения:

Для контура положения уравнения баланса имеют вид:

$$\left. \begin{aligned} & \left(\left(U_{зп}(p) - K_{оп} T_y^2 \cdot \varepsilon(p) - K_{оп} T_c \cdot \omega(p) - K_{оп} \cdot \varphi(p) \right) \right) \cdot K_{рп} = U_{зс}(p); \\ & U_{зс}(p) = K_{ос} \cdot \left(\frac{1}{2} T_\mu^2 p^2 + T_\mu p + 1 \right) \cdot \omega(p) + K_{ос} \cdot \frac{1}{2} \cdot \frac{T_\mu}{J} \cdot T_\mu p \cdot M_{со}(p); \\ & \varepsilon(p) = p \cdot \omega(p); \\ & \omega(p) = p \cdot \varphi(p). \end{aligned} \right\}$$

При выборе динамического коэффициента РП, постоянных времени обратных связей по угловому ускорению и угловой скорости на вход РП, равными:

$$K_{рп} = 4 \cdot \frac{K_{ос}}{K_{оп} T_\mu}; \quad T_y^2 = \frac{1}{4} T_\mu^2; \quad T_c = \frac{3}{4} T_\mu$$

передаточные функции контура положения по каналам «задающее напряжение контура положения – угол поворота исполнительного органа электропривода» и «момент сопротивления электропривода – угол поворота исполнительного органа электропривода» принимают вид:

$$\frac{\varphi(p)}{U_{зп}(p)} = \frac{1}{K_{оп}} \cdot \frac{1}{\frac{1}{8} T_\mu^3 p^3 + \frac{1}{2} T_\mu^2 p^2 + T_\mu p + 1};$$

$$\frac{\varphi(p)}{M_{со}(p)} = -\frac{1}{8} \cdot \frac{T_\mu^2}{J} \cdot \frac{T_\mu p}{\frac{1}{8} T_\mu^3 p^3 + \frac{1}{2} T_\mu^2 p^2 + T_\mu p + 1}.$$

Передаточная функция контура положения по каналу управления «задающее напряжение контура положения – угол поворота исполнительного органа электропривода» соответствует эталонной передаточной функции третьего порядка с постоянной времени T_μ .

Предлагаемую двухконтурную САР положения исполнительного органа электропривода постоянного тока с зависящим от скорости сопротивлением целесообразно применять для управления прецизионными электроприводами, так как она позволяет обрабатывать типовые оптимальные по быстрдействию диаграммы перемещения исполнительного органа электропривода без систематической ошибки по перемещению.

ЛИТЕРАТУРА

1. Добробаба Ю.П., Луценко Ю.П. Управление энергосберегающими позиционными электроприводами с зависящим от скорости моментом сопротивления. – Монография. Краснодар, изд-во КубГТУ – 2015. 108с.

REFERENCES

1. Dobrobaba Yu.P., Lutsenko Yu.P. Upravlenie energosberegayushchimi pozitsionnymi elektroprivodami s zavisyashchim ot skorosti momentom soprotivleniya. – Monografiya. Krasnodar, izd-vo KubGTU – 2015. 108s.

DOUBLE-CIRCUIT AUTOMATIC CONTROL SYSTEM FOR DC ELECTRIC DRIVE

YU.P. DOBROBABA, V.A. MAKHOVA

*Kuban State Technological University,
2, Moskovskaya st., Krasnodar, Russian Federation, 350072
Email: viktorya.mah@yandex.ru*

In the article the synthesis of double-circuit automatic control system (ACS) The provisions of the executive body of the electric DC depending on the speed torque resistance. Synthesized ACS will significantly improve the accuracy of the electric movement of the executive body when developing standard-optimal displacement diagrams with speed-dependent resistance.

Key words: ACS, dual, graph movement, angular acceleration, power, direct current.