

РАЗРАБОТКА УСТРОЙСТВА, ФОРМИРУЮЩЕГО ОПТИМАЛЬНУЮ ПО МИНИМУМУ ПОТРЕБЛЯЕМОЙ ЭЛЕКТРОЭНЕРГИИ ДИАГРАММУ ПЕРЕМЕЩЕНИЯ ИСПОЛНИТЕЛЬНОГО ОРГАНА ЭЛЕКТРОПРИВОДА С ОГРАНИЧЕНИЯМИ МАКСИМАЛЬНОГО ЗНАЧЕНИЯ ТОКА ЯКОРНОЙ ЦЕПИ ЭЛЕКТРОДВИГАТЕЛЯ И СКОРОСТИ ЭЛЕКТРОПРИВОДА

А.Ю. ЛУЦЕНКО, В.А. МАХОВА, И.Н. ВИНОГРАДОВА

*Кубанский государственный технологический университет,
350072, Российская Федерация, г. Краснодар, ул. Московская, 2;
электронная почта: artlucenk@yandex.ru*

Статья посвящена разработке устройства, формирующего оптимальную по минимуму потребляемой электроэнергии диаграмму перемещения исполнительного органа электропривода постоянного тока с постоянным моментом сопротивления с ограничениями максимального значения тока якорной цепи электродвигателя и скорости электропривода

Ключевые слова: электропривод, постоянный момент сопротивления, генератор ступенчатого сигнала, алгебраический сумматор

В работе [1] разработаны оптимальные по минимуму потребляемой электроэнергии диаграммы на большие перемещения исполнительного органа электропривода постоянного тока с постоянным моментом сопротивления: с ограничением скорости электропривода; с ограничениями максимального значения тока якорной цепи электродвигателя и скорости электропривода; с ограничениями максимального и минимального значений тока якорной цепи электродвигателя и скорости электропривода.

В настоящей статье рассмотрено устройство, формирующее оптимальную по минимуму потребляемой электроэнергии диаграмму перемещения исполнительного органа электропривода постоянного тока с постоянным моментом сопротивления с ограничениями максимального значения тока якорной цепи электродвигателя и скорости электропривода, представленную на рисунке 1.

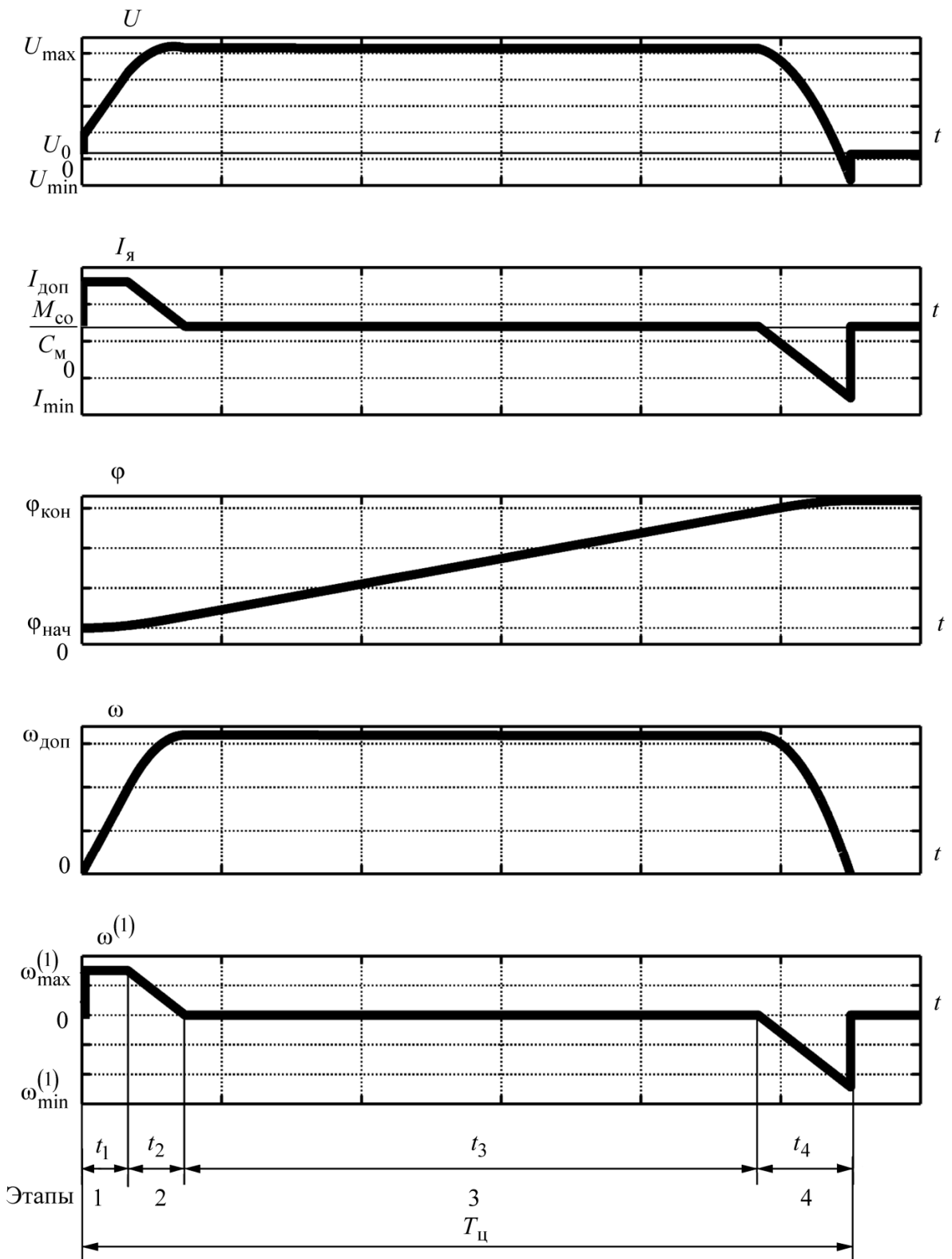


Рис. 1

На рисунке 1 приняты обозначения:

U – напряжение, приложенное к якорной цепи двигателя, В;

U_{\max} – максимальное значение напряжения, приложенного к якорной цепи электродвигателя, В;

U_{\min} – минимальное значение напряжения, приложенного к якорной цепи электродвигателя, В;

U_0 – начальное значение напряжения, приложенное к якорной цепи электродвигателя, В;

$I_{\text{я}}$ – ток якорной цепи электродвигателя, А;

$I_{\text{доп}}$ – допустимое значение тока якорной цепи электродвигателя, А;

I_{\min} – минимальное значение тока якорной цепи электродвигателя, А;

$M_{\text{со}}$ – постоянный по величине момент сопротивления электропривода, Н·м;

$C_{\text{м}}$ – коэффициент пропорциональности между током и электромагнитным моментом электродвигателя, В·с;

φ – угол поворота исполнительного органа электропривода, рад;

$\varphi_{\text{нач}}$ – начальное значение угла поворота исполнительного органа электропривода, рад;

$\varphi_{\text{кон}}$ – конечное значение угла поворота исполнительного органа электропривода, рад;

ω – угловая скорость исполнительного органа электропривода, $\frac{\text{рад}}{\text{с}}$;

$\omega_{\text{доп}}$ – допустимое значение угловой скорости исполнительного органа электропривода, $\frac{\text{рад}}{\text{с}}$;

$\omega^{(1)}$ – первая производная угловой скорости исполнительного органа электропривода, $\frac{\text{рад}}{\text{с}^2}$;

$\omega_{\max}^{(1)}$ – максимальное значение первой производной угловой скорости исполнительного органа электропривода, $\frac{\text{рад}}{\text{с}^2}$;

$\omega_{\min}^{(1)}$ – минимальное значение первой производной скорости исполнительного органа электропривода, $\frac{\text{рад}}{\text{с}^2}$;

$T_{\text{ц}}$ – длительность цикла перемещения, с;

t_1 – длительность первого этапа, с;

t_2 – длительность второго этапа, с;

t_3 – длительность третьего этапа, с;

t_4 – длительность четвертого этапа, с.

Для оптимальной по минимуму потребляемой электроэнергии диаграммы перемещения исполнительного органа электропривода постоянного тока с постоянным моментом сопротивления с ограничениями максимального значения тока якорной цепи электродвигателя и скорости электропривода, справедлива система уравнений [1]:

$$\omega_{\text{доп}} = \frac{C_M I_{\text{доп}} - M_{\text{со}}}{J} \cdot \left(t_1 + \frac{1}{2} t_2 \right); \quad (1)$$

$$\omega_{\text{доп}} = \frac{1}{2} \cdot \frac{C_M I_{\text{доп}} - M_{\text{со}}}{J} \cdot \frac{t_4^2}{t_2}; \quad (2)$$

$$\begin{aligned} (\Phi_{\text{кон}} - \Phi_{\text{нач}}) = & \frac{C_M I_{\text{доп}} - M_{\text{со}}}{J} \cdot \left(\frac{1}{2} t_1^2 + t_1 t_2 + \frac{1}{3} t_2^2 - \frac{1}{6} \cdot \frac{t_4^3}{t_2} \right) + \\ & + \omega_{\text{доп}} \cdot (t_3 + t_4); \end{aligned} \quad (3)$$

$$T_{ц} = t_1 + t_2 + t_3 + t_4, \quad (4)$$

где J – момент инерции электропривода, $\text{кг} \cdot \text{м}^2$.

Из решения системы уравнений (1)÷(4) определяются параметры оптимальной по минимуму потребляемой энергии диаграммы перемещения исполнительного органа электропривода с ограничениями максимального значения тока якорной цепи электродвигателя и скорости электропривода.

Оптимальная по минимуму потребляемой электроэнергии диаграмма перемещения исполнительного органа электропривода (рисунок 1) построена для электропривода постоянного тока с постоянным моментом сопротивления,

имеющего следующие параметры: $C_e = 1,25 \frac{\text{В} \cdot \text{с}}{\text{рад}}$; $C_m = 1,25 \text{ В} \cdot \text{с}$; $R_{я} = 5 \text{ Ом}$;

$J = 0,05 \text{ кг} \cdot \text{м}^2$. На контролируемые координаты электропривода наложены

ограничения: $U_{\text{доп}} = 250 \text{ В}$; $I_{\text{доп}} = 8 \text{ А}$; $\omega_{\text{доп}} = 160 \frac{\text{рад}}{\text{с}}$. Момент сопротивления

электропривода равен $M_{\text{со}} = 2,5 \text{ Н} \cdot \text{м}$.

Представленная на рисунке 1 оптимальная по минимуму потребляемой электроэнергии диаграмма перемещения исполнительного органа электропривода имеет следующие параметры: $(\varphi_{\text{кон}} - \varphi_{\text{нач}}) = 1600 \text{ рад}$;

$$T_{ц} = 11 \text{ с}; \quad \omega_{\text{max}}^{(1)} = 150 \frac{\text{рад}}{\text{с}^2}; \quad \omega_{\text{min}}^{(1)} = -242,1534337 \frac{\text{рад}}{\text{с}^2}; \quad I_{\text{max}} = 8 \text{ А};$$

$$I_{\text{min}} = -7,686137348 \text{ А}; \quad t_1 = 0,657377755 \text{ с}; \quad t_2 = 0,818577823 \text{ с};$$

$$t_3 = 8,202568218 \text{ с}; \quad t_4 = 1,321476204 \text{ с}.$$

На рисунке 2 приведено устройство, формирующее оптимальную по минимуму потребляемой электроэнергии диаграмму перемещения исполнительного органа электропривода постоянного тока с постоянным моментом сопротивления с ограничениями максимального значения тока якорной цепи электродвигателя и скорости электропривода.

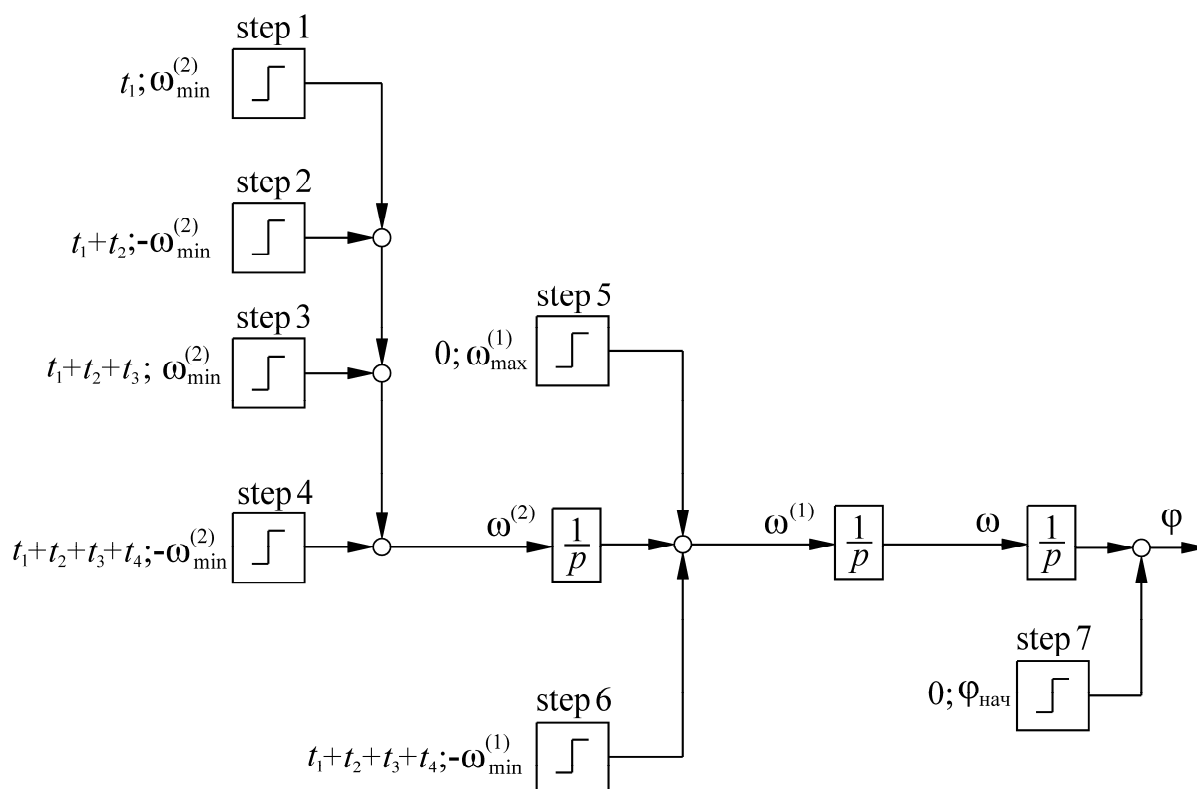


Рис. 2

Для формирования второй производной угловой скорости исполнительного органа электропривода используются четыре блока генератора ступенчатого сигнала step 1, step 2, step 3, step 4 а также блок алгебраического суммирования. Функция первой производной скорости исполнительного органа определяется интегрированием функции второй производной угловой скорости исполнительного органа электропривода, для чего применен первый интегратор и использование двух блоков генератора ступенчатого сигнала step 5 и step 6 с алгебраическим сумматором. Функция угловой скорости исполнительного органа электропривода определяется интегрированием функции первой производной угловой скорости исполнительного органа электропривода для чего применен второй интегратор. Функция угла поворота исполнительного органа электропривода получается интегрированием функции угловой скорости исполнительного органа

электропривода для чего используется третий интегратор. Для введения начального значения угла поворота исполнительного органа электропривода применяют step 7 и алгебраический сумматор.

ВЫВОДЫ

Разработано устройство, формирующее оптимальную по минимуму потребляемой электроэнергии диаграмму перемещения исполнительного органа электропривода постоянного тока с постоянным моментом сопротивления с ограничениями максимального значения тока якорной цепи электродвигателя и скорости электропривода.

ЛИТЕРАТУРА

1. Добробаба, Ю.П. Управление энергосберегающими позиционными электроприводами с постоянным моментом сопротивления: учебное пособие / Ю.П. Добробаба, А.Ю. Луценко. – Краснодар: ФГБОУ ВПО «КубГТУ», 2015. – 108 с.

REFERENCES

2. Dobrobaba, Ju.P. Upravlenie jenergoberegajushhimi pozicionnymi jelektroprivodami s postojannym momentom soprotivlenija: uchebnoe posobie / Ju.P. Dobrobaba, A.Ju. Lucenko. – Krasnodar: FGBOU VPO «KubGTU», 2015. – 108 s.

DEVELOPMENT OF THE DEVICE FORMING THE OPTIMAL ELECTRICITY CONSUMPTION TO A MINIMUM DISPLACEMENT DIAGRAM OF THE EXECUTIVE BODY OF THE ELECTRIC DRIVE LIMIT THE MAXIMUM CURRENT VALUE OF THE ANCHOR CHAIN OF THE ELECTRIC MOTOR AND THE SPEED OF THE ELECTRIC DRIVE

A.JU. LUTSENKO, V.A. MAKHOVA, I.N. VINOGRADOVA

*Kuban State Technological University,
2, Moskovskaya st., Krasnodar, Russian Federation, 350072;
e-mail: artlucenk@yandex.ru*

Article is devoted to the development of devices forming the optimal electricity consumption to a minimum displacement diagram of the executive body of the electric DC motor drives with constant moment resistance to limit the maximum value of the current anchor chain of the electric motor and speed electric drive

Keywords: electric drive, constant moment resistance, signal generator step, algebraic adder